



آزمون کتبی مهارت

- ۱ - کدام گزینه شامل اجزاء متر نمی‌باشد؟
الف - دسی متر ب - سانتی متر ج - میلی متر د - فوت
- ۲ - سیستم اندازه‌گیری ایران و کشورهای انگلیسی زبان می‌باشد.
الف - اینچی ؛ متریک ب - متریک ؛ اینچی ج - متریک ؛ متریک د - اینچی - اینچی
- ۳ - تعریف زیر مربوط به کدامیک از وسایل اندازه‌گیری می‌باشد؟ ((یکی از مهم‌ترین وسیله‌های اندازه‌گیری در کارگاه فلزکاری می‌باشد که می‌توان با آن قطر خارجی و داخلی و در اکثر آن‌ها عمق را اندازه‌گیری کرد.))
الف - کولیس ب - پرگار دوطرفه ج - میکرومتر د - شابلن
- ۴ - تیغه اره‌ای با ۱۸ دندانه در اینچ برای برش کدامیک از موارد زیر مناسب‌تر است؟
الف - فلزات نرم ب - فلزات خیلی سخت ج - فلزات سخت د - چوب و مواد مصنوعی
- ۵ - معمول‌ترین و ساده‌ترین وسیله برای برش چیست؟
الف - تیغه اره ب - سوهان ج - حدیده د - قلاویز
- ۶ - کدام یک از سوهان‌های زیر جهت براده‌برداری فلزات نرم مانند مس و آلومینیوم استفاده می‌شود؟
الف - سوهان چوب سای ب - سوهان یک آجه ج - سوهان دو آجه د - سوهان آج درشت
- ۷ - سوهان دو آجه برای ساییدن بکار می‌رود؟
الف - فلزات نرم ب - فلزات سخت ج - لاستیک سخت د - چوب فشرده
- ۸ - برای خارج کردن پیچ‌های شکسته از کدام وسیله استفاده می‌شود؟
الف - قلاویز راست‌گرد ب - قلاویز چپ‌گرد ج - مته الماسه د - حدیده
- ۹ - حدیده برای چه کاری است؟
الف - صافکاری ب - سوراخ‌کاری ج - پیچ ساختن د - مهره ساختن
- ۱۰ - برجستگی نازکی که در کنار شیار مارپیچ مته‌ها وجود دارد نام دارد.
الف - فاز مته ب - شیار مته ج - ساق مته د - نوک مته
- ۱۱ - برای زدن قلاویز ۱۲ از کدام مته استفاده می‌شود؟
الف - نمره ۱۰/۵ ب - نمره ۸ ج - نمره ۱۲ د - نمره ۱۸
- ۱۲ - در خم‌کاری ورق کدام گزینه صحیح می‌باشد؟
الف - در ورق‌های ضخیم، شعاع خمش کمتری در نظر گرفته می‌شود. ب - شعاع خمش ورق را فقط نسبت به جنس ورق در نظر می‌گیرند.
ج - در ورق‌های ضخیم، شعاع خمش بیشتری در نظر گرفته می‌شود. د - شعاع خمش ورق به ضخامت ورق بستگی ندارد.
- ۱۳ - وسایل خم‌کاری ورق کدامند؟
الف - اهرم دو طرفه و یک طرفه ب - دستگاه خم کن دستی ج - ماشین‌های خم کن د - هر سه مورد
- ۱۴ - سر کدامیک از آچارهای زیر می‌تواند از دسته جدا شود؟
الف - آچار رینگ ب - آچار پیچ‌گوشتی ج - آچار فرانسه د - آچار بوکس
- ۱۵ - وسیله مخصوص روکش‌برداری سیم چیست؟
الف - سیم‌چین ب - سیم لخت‌کن ج - انبردست ساده د - پرس سر سیم



آزمون کتبی مهارت

۱۶ - از دم کج جهت چه کاری استفاده می‌شود؟

الف - سوالی کردن سیم‌ها ب - باز کردن مهره‌های کوچک ج - کشیدن خارهای دایره‌ای شکل د - گرفتن سیم هنگام لحیم‌کاری

۱۷ - کدام گزینه مربوط به هویه‌های القایی می‌باشد؟

الف - هفت تیری ب - المنتی ج - قلمی د - مقاومتی

۱۸ - برای اتصال لوله‌های فولادی به یکدیگر و سایر اتصالات، سر لوله‌ها را باید کرد.

الف - فلاویزکاری ب - حديدكاري ج - برقوكاري د - شابر كاري

۱۹ - در یک جریان متناوب ۰/۰۲ ثانیه طول می‌کشد تا یک سیکل کامل طی شود. فرکانس جریان متناوب چند هرتز است؟

الف - ۱۰ هرتز ب - ۱۰۰ هرتز ج - ۵۰ هرتز د - ۱۵۰ هرتز

۲۰ - در یک مقاومت نوارهای رنگی آن به ترتیب نارنجی - نارنجی - قرمز - نقره‌ای می‌باشد ترانس این مقاومت چقدر است؟

الف - ۲۰٪ ب - ۱۰٪ ج - ۵٪ د - ۲٪

۲۱ - زمان شارژ خازن در مدار RC به کدامیک از عوامل زیر بستگی دارد؟

الف - R ب - C ج - R و C د - جریان و R

۲۲ - در صورتی که یک خازن سالم را به اهم‌تر متصل کنیم عقربه اهم‌تر چگونه عمل می‌کند؟

الف - هیچ‌گونه حرکتی نمی‌کند. ب - تا انتها به سمت صفر حرکت می‌کند.

ج - به سمت صفر رفته و سپس باز می‌گردد. د - مقدار مشخصی از مقاومت را نشان می‌دهد.

۲۳ - در مدار شکل مقابل راکتانس سلفی معادل چقدر است؟

الف - ۱۸۸/۴ اهم ب - ۸۸/۱ اهم ج - ۶/۱۲۵ اهم د - ۸/۶۲ اهم

۲۴ - دستگاه اندازه‌گیری با آهنربای دائم چه نوع جریانی را اندازه‌گیری می‌کند؟

الف - جریان متناوب ب - جریان مستقیم ج - جریان ضربه‌ای د - فرق نمی‌کند.

۲۵ - ولوم ADJ در روی پانل آوومتر عقربه‌ای چه عملی را انجام می‌دهد؟

الف - برای ثابت نگهداشتن عقربه ب - برای تنظیم صفر دستگاه ج - برای افزایش رنج آمپر متر د - برای تنظیم حساسیت دستگاه

۲۶ - برای اندازه‌گیری جریان‌های زیاد AC از چه وسایلی استفاده می‌شود؟

الف - ترانس جریان و ولت‌متر ب - ترانس ولتاژ و آمپر متر ج - ترانس جریان و آمپر متر د - سری کردن مقاومت با آمپر متر

۲۷ - در دستگاه‌های اندازه‌گیری کلاس پایین بیانگر خطای و کلاس بالا بیانگر خطای می‌باشد.

الف - بیشتر - کمتر ب - کمتر - بیشتر ج - واقعی - نسبی د - نسبی - واقعی

۲۸ - کدام علائم بیانگر طرز قرار گرفتن وسایل اندازه‌گیری را نشان می‌دهد؟

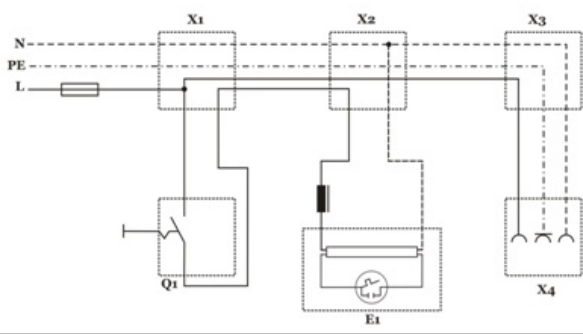


۲۹ - نقش خفه کن (دمفینگ) در دستگاه‌های اندازه‌گیری چیست؟

الف - از بین بردن اثر حرارت محیط ب - جلوگیری از نوسانات عقربه ج - جلوگیری از انحراف بیش از حد عقربه د - موارد ۲ و ۳



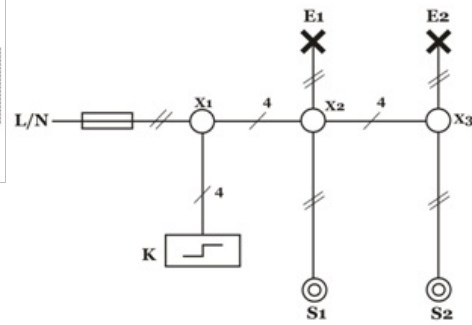
آزمون کتبی مهارت



۳۰ - در نقشه حقیقی داده شده E1 معرف چیست؟

الف - دیمر ب - فتوسل ج - لامپ فلور سنت د - لامپ رشته‌ای

۳۱ - نقشه فنی داده شده مربوط به کدام مدار است؟



الف - مدار روشنایی رله راه‌پله

ب - مدار روشنایی رله ضربه‌ای

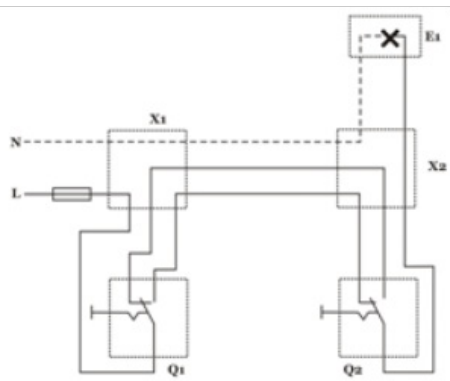
ج - مدار روشنایی تبدیل و صلیبی

د - مدار روشنایی لامپ فلورسنت

۳۲ - مدار داده شده مربوط به کدام نقشه است؟

الف - فنی ب - حقیقی

ج - مسیر جریان د - مونتاژ



۳۳ - به ترتیب از کلید FI و رله مغناطیسی و رله حرارتی در چه مواردی استفاده می‌شود؟

الف - حفاظت شخص - حفاظت در مقابل اضافه بار - حفاظت در مقابل اتصال کوتاه

ب - حفاظت در مقابل اضافه بار - حفاظت در مقابل اتصال کوتاه - حفاظت شخص

ج - حفاظت شخص - حفاظت در مقابل اتصال کوتاه - حفاظت در مقابل اضافه بار

د - حفاظت در مقابل اتصال کوتاه - حفاظت در مقابل اضافه بار - حفاظت شخص

۳۴ - فیوز مینیاتوری براساس چه نوع خاصیتی کار می‌کند؟

الف - حرارتی ب - مغناطیسی ج - حرارتی و مغناطیسی د - سیم ذوب شونده

۳۵ - علامت روبرو نشان دهنده چیست؟

الف - فیوز حرارتی ب - فیوز مغناطیسی ج - کلید فیوز مینیاتوری د - کلید مغناطیسی

۳۶ - کدام تجهیزات زیر یک وسیله اخباری می‌باشد؟

الف - بیزر ب - زنگ اخبار ج - فتوسل د - موارد الف و ب صحیح است.

۳۷ - شکل مقابل مربوط به کدام قسمت USB می‌باشد؟

الف - رکتیفایر ب - اینورتور ج - باتری د - کلید

۳۸ - واحد شدت روشنایی کدام است؟

الف - لوکس ب - آمپر ج - نوری د - ولت

۳۹ - رایزر دیگرام چیست؟

الف - نمودار نقشه‌هایی که ارتباطی مسیره‌ای بالارو را نشان می‌دهد.

ب - نمودار نقشه‌هایی که ارتباطی مسیره‌ای به طرف خارج ساختمان را نشان می‌دهد.

ج - نمودار نقشه‌هایی که ارتباطی مسیره‌ای منتهی به جاهای نمناک را نشان می‌دهد.

د - هر سه مورد

۴۰ - کدامیک از عوامل مضر فیزیکی محیط کار نیست؟

الف - صدا ب - روشنایی ج - حرارت د - مواد شیمیایی



کلید سوالات کد آزمون : ۴۷۸

ش توانایی	ش بسته	ش سوال	ضریب	پاسخ	ردیف	ش توانایی	ش بسته	ش سوال	ضریب	پاسخ	ردیف
۱۸۴۵	۷۰۴۹	۲۰۴۲۸۸	متوسط	۲	۳۱	۱۸۲۶	۷۰۴۹	۲۰۱۴۳۹	متوسط	۴	۱
۱۸۴۵	۷۰۴۹	۲۰۴۲۹۵	متوسط	۲	۳۲	۱۸۲۶	۷۰۴۹	۲۰۱۴۴۰	متوسط	۲	۲
۱۸۴۶	۷۰۴۹	۲۰۴۳۵۵	متوسط	۳	۳۳	۱۸۲۶	۷۰۴۹	۲۰۱۴۴۱	متوسط	۱	۳
۱۸۴۶	۷۰۴۹	۲۰۴۳۷۲	متوسط	۳	۳۴	۱۸۲۷	۷۰۴۹	۲۰۱۴۵۱	متوسط	۳	۴
۱۸۴۶	۷۰۴۹	۲۰۴۳۸۶	متوسط	۳	۳۵	۱۸۲۷	۷۰۴۹	۲۰۱۴۶۳	متوسط	۱	۵
۱۸۴۷	۷۰۴۹	۲۰۴۴۰۴	متوسط	۴	۳۶	۱۸۲۸	۷۰۴۹	۲۰۱۴۸۶	متوسط	۲	۶
۱۸۴۷	۷۰۴۹	۲۰۴۴۰۵	متوسط	۳	۳۷	۱۸۲۸	۷۰۴۹	۲۰۱۴۹۶	متوسط	۲	۷
۲۶۱۳۸	۷۰۴۹	۲۰۴۹۹۴	متوسط	۱	۳۸	۱۸۲۹	۷۰۴۹	۲۰۱۹۰۶	متوسط	۲	۸
۲۶۱۳۸	۷۰۴۹	۲۰۴۹۹۶	متوسط	۱	۳۹	۱۸۲۹	۷۰۴۹	۲۰۱۹۲۵	متوسط	۳	۹
۲۶۱۴۱	۷۰۴۹	۲۰۵۱۵۹	متوسط	۴	۴۰	۱۸۲۹	۷۰۴۹	۲۰۱۹۲۶	متوسط	۱	۱۰
						۱۸۲۹	۷۰۴۹	۲۰۱۹۲۷	متوسط	۱	۱۱
						۱۸۳۰	۷۰۴۹	۲۰۱۹۴۳	متوسط	۳	۱۲
						۱۸۳۰	۷۰۴۹	۲۰۱۹۴۸	متوسط	۴	۱۳
						۱۸۳۱	۷۰۴۹	۲۰۲۰۱۹	متوسط	۴	۱۴
						۱۸۳۲	۷۰۴۹	۲۰۲۴۰۶	متوسط	۲	۱۵
						۱۸۳۲	۷۰۴۹	۲۰۲۴۱۶	متوسط	۳	۱۶
						۱۸۳۵	۷۰۴۹	۲۰۲۴۳۷	متوسط	۱	۱۷
						۱۸۳۶	۷۰۴۹	۲۰۲۶۲۵	متوسط	۲	۱۸
						۱۸۴۳	۷۰۴۹	۲۰۲۶۸۴	متوسط	۳	۱۹
						۱۸۴۳	۷۰۴۹	۲۰۲۷۰۰	متوسط	۲	۲۰
						۱۸۴۳	۷۰۴۹	۲۰۲۷۰۶	متوسط	۳	۲۱
						۱۸۴۳	۷۰۴۹	۲۰۲۷۲۶	متوسط	۳	۲۲
						۱۸۴۳	۷۰۴۹	۲۰۲۷۳۳	متوسط	۱	۲۳
						۱۸۴۴	۷۰۴۹	۲۰۴۱۰۶	متوسط	۲	۲۴
						۱۸۴۴	۷۰۴۹	۲۰۴۱۰۸	متوسط	۲	۲۵
						۱۸۴۴	۷۰۴۹	۲۰۴۱۶۲	متوسط	۳	۲۶
						۱۸۴۴	۷۰۴۹	۲۰۴۱۷۶	متوسط	۲	۲۷
						۱۸۴۴	۷۰۴۹	۲۰۴۱۸۶	متوسط	۱	۲۸
						۱۸۴۴	۷۰۴۹	۲۰۴۲۴۶	متوسط	۴	۲۹
						۱۸۴۵	۷۰۴۹	۲۰۴۲۸۳	متوسط	۳	۳۰

